

FSA 740

Инструкция по эксплуатации
диагностического комплекса FSA 740
для анализа систем автомобилей



Automotive



BOSCH

A Содержание

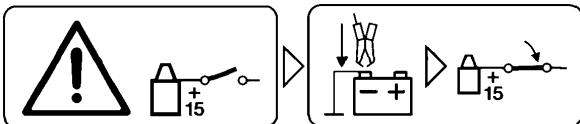
Перед эксплуатацией диагностического комплекса необходимо внимательно прочесть и строго соблюдать все предписания и требования, содержащиеся в инструкции по эксплуатации «Основные указания и предписания по технике безопасности в работе с диагностическими приборами Bosch» (№ 1 689 979 922).



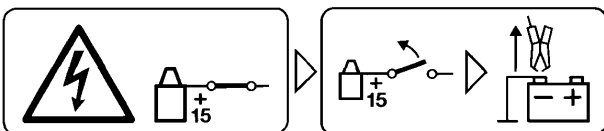
Подключение тестеров Bosch к двигателю и системе зажигания может производиться только при заглушенном двигателе и выключенном зажигании. Соответствующая символика, нанесенная на ваш диагностический комплекс Bosch, должна постоянно напоминать вам об этом.

Пояснение символики, нанесенной на FSA 740

Необходимо соблюдать эту инструкцию по эксплуатации, а также всю техническую документацию, относящуюся к используемым компонентам!



Перед включением зажигания соединить диагностический комплекс с массой двигателя или с аккумулятором (B-).



Перед отсоединением зажимов диагностического комплекса от массы двигателя или аккумулятора (B-) выключить зажигание.

1. Информация для пользователей

- 1.1 Основные предписания
- 1.2 Предписания, касающиеся техники безопасности

2. Применение диагностического комплекса**3. Комплектация****4. Описание диагностического комплекса**

- 4.1 FSA 740: вид спереди
- 4.2 FSA 740: вид сзади
- 4.3 Соединительная панель FSA 740

5. Ввод в эксплуатацию

- 5.1 Монтаж
- 5.2 Подготовка к первому пуску
- 5.3 Выбор языка операционной системы Windows
- 5.4 Активация принтера

6. Эксплуатация

- 6.1 Включение/выключение FSA 740
- 6.2 Выбор диагностических программ (DSA)
- 6.3 Стартовое окно системного программного обеспечения FSA
- 6.4 Выбор языка при работе с FSA
- 6.5 Структура окна на экране при работе с системным программным обеспечением FSA
- 6.6 Работа с системным программным обеспечением FSA
- 6.7 Символы, обозначающие число оборотов ESI[tronic]
- 6.8

7. Специальная оснастка**8. Запчасти и быстроизнашивающиеся детали****9. Технические характеристики**

- 9.1 Измерительные функции
- 9.2 Генератор сигналов
- 9.3 Блок питания
- 9.4 Электромагнитная совместимость (EMV)
- 9.5 Уровень шума
- 9.6 Габариты и вес

10. Утилизация отходов

- 10.1 Утилизация LCD-мониторов
- 10.2 Утилизация аккумуляторов

1. Информация для пользователей

1.1 Основные предписания

Основные предписания относительно соглашения об авторских правах, ответственности и гарантиях, о пользователях и об обязательствах предпринимателя вы найдете в отдельно выпущенном руководстве «Основные указания и предписания по технике безопасности при работе с диагностическими приборами Bosch» (1 689 979 922).

1.2 Предписания, касающиеся техники безопасности

Все предписания, касающиеся техники безопасности, вы найдете в «Основных указаниях и предписаниях по технике безопасности при работе с диагностическими приборами Bosch» (1 689 979 922). Перед эксплуатацией диагностического комплекса необходимо внимательно прочесть и строго соблюдать «Основные указания».



Рис. 1. FSA 740

2. Применение диагностического комплекса

Диагностический комплекс FSA 740 для анализа систем автомобилей представляет собой построенный по модульному принципу стенд для диагностики автомобилей в автомобильной мастерской. FSA 740 регистрирует специфические сигналы, поступающие от автомобильных систем, и через USB-интерфейс передает их в ПК, работающий в операционной системе Windows. На ПК установлено системное программное обеспечение FSA для управления процессами и отображения данных измерений. FSA включает в себя следующие функции:

- идентификация автомобилей,
- установки,
- системный анализ автомобилей:
 - проверочные шаги (проверка бензиновых и дизельных двигателей),
 - URI (мультиметр),
 - генератор сигналов (например, для проверки датчиков),
 - тест компонентов (проверка компонентов автомобилей),
 - запоминающее устройство проверочных кривых,
 - универсальный осциллограф,
 - осциллограф первичной цепи,
 - осциллограф вторичной цепи.

Оценить данные измерений позволяет их сравнение с признанными в качестве эталонных кривыми, занесенными в запоминающее устройство. Кроме этого, FSA 740 может работать в составе компьютерной сети ASA с другими диагностическими системами.

Диагностический модуль KTS 520 обеспечивает диагностику блоков управления при помощи программного обеспечения ESI[tronic]*. Помимо этого FSA 740 может быть дооснащен системой анализа ОГ (см. раздел 7).



Для использований специальных указаний по проверке автомобилей*, контрольных параметров проверки автомобилей*, также как для дальнейшего расширения теста компонентов необходимо оформление абонемента на программное обеспечение CompacSoft[plus].

* Для использования данных функций необходимо провести деблокирование. Деблокирование производится при помощи программы DSA.

3. Комплектация

Комплектация зависит от заказанного варианта исполнения.

Базовый комплект:

- передвижная тележка
- кожух
- измерительный модуль
- ПК с операционной системой Windows XP
- монитор TFT
- дистанционное управление (с батарейками)
- мышь с USB-интерфейсом, коврик для мыши
- блок питания с сетевым кабелем
- температурный датчик
- триггерная (импульсная) щанга
- соединительный кабель первичной цепи UNI IV
- измерительный кабель Мульти CH1
- измерительный кабель Мульти CH2
- токовая щанга 1000 А
- измерительный датчик 3 x KV - /черный
- измерительный датчик 3 x KV+ /красный
- стробоскоп
- соединительный кабель В+/В-
- шланг
- CD с системным программным обеспечением FSA
- DVD с программным обеспечением ESI[tronic]
- CD-ROM (Tools)
- измерительные щупы (три черного и три красного цвета)
- зажимы (два черных)
- комплект для измерения разряжения
- принтер PDR 218 и сетевой кабель.

Кроме того, в зависимости от номера заказа, в комплект поставки входят указанные в таблице приспособления и приборы.

Номер для заказа	Клавиатура	Токовая щанга 30 А	KTS 520	BEA 050	RTM 430
0 684 010 700	x	x	x	-	-
0 684 010 701	-	-	x	-	-
0 684 010 702	x	x	-	-	-
0 684 010 703	-	-	-	-	-
0 684 010 704	x	x	x	x	-
0 684 010 705	-	-	x	x	-
0 684 010 706	x	x	x	x	x
0 684 010 707	-	-	x	x	x

4. Описание диагностического комплекса

FSA 740 в базовом исполнении состоит из передвижной тележки с персональным компьютером, принтером, клавиатурой, мышью, измерительным модулем и дистанционным управлением. Кроме того имеется возможность для расширения функций при установке на тележке газоанализатора BEA 050 (для бензиновых двигателей) и дымомера RTM 430 (для дизельных двигателей).

4.1 FSA 740: вид спереди

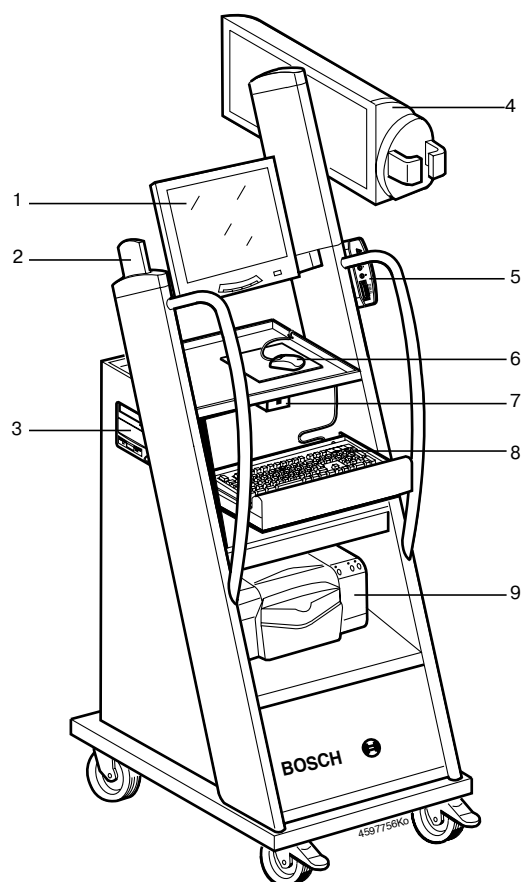


Рис. 2. FSA 740 (вид спереди):

- 1 – монитор
- 2 – дистанционное управление
- 3 – ПК с флоппи-дискетом и DVD-дискетом
- 4 – измерительный модуль
- 5 – KTS 520*
- 6 – мышь с USB-разъемом
- 7 – приемное устройство дистанционного управления
- 8 – клавиатура*
- 9 – принтер (PDR 218)

* В ряде вариантов не входят в базовый комплект

...4. Описание диагностического комплекса

4.2 FSA 740: вид сзади

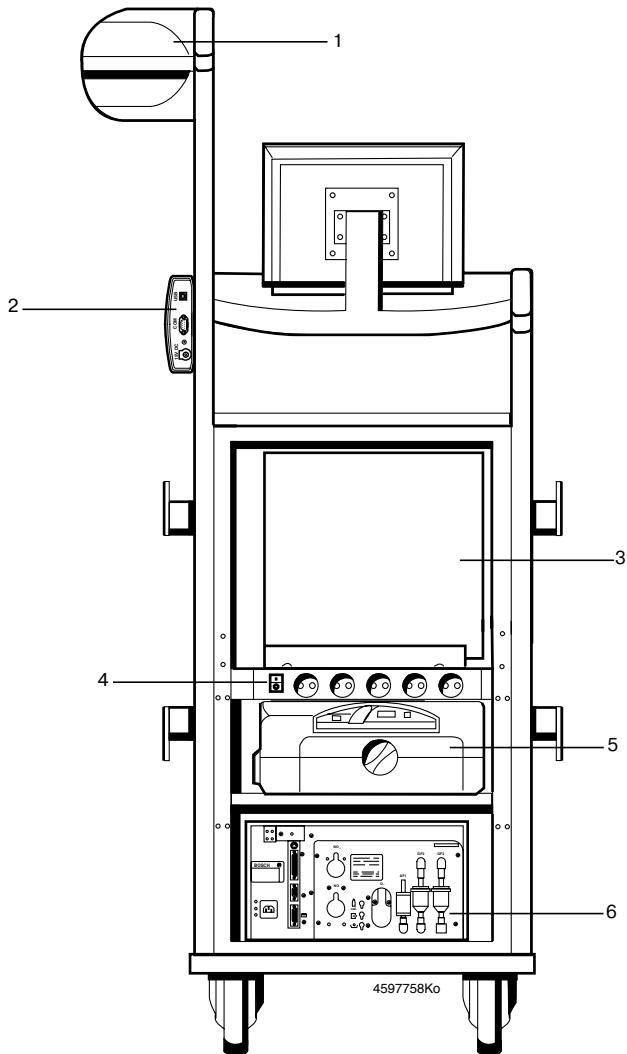


Рис. 3. FSA 740 - вид сзади (без задней стенки):

- 1 — измерительный модуль
- 2 — KTS 520*
- 3 — ПК
- 4 — выключатель и розеточная колодка
- 5 — принтер (PDR 218)
- 6 — BEA 050*

* В ряде вариантов не входят в базовый комплект.

4.3 Соединительная панель FSA 740

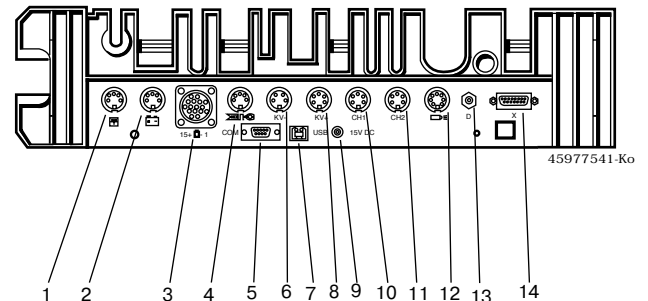


Рис. 4. Панель разъемов FSA 740:

- 1 — температурный датчик;
- 2 — соединительный кабель V+/V-;
- 3 — соединительный кабель кл. 1/кл. 15/EST/TN/TD;
- 4 — триггерная цанга или кабель с адаптером 1 684 465 513 для клеммного датчика*;
- 5 — последовательный интерфейс RS 232 (без функций);
- 6 — измерительный датчик KV- ;
- 7 — USB-интерфейс для передачи данных на ПК;
- 8 — измерительный датчик KV+;
- 9 — гнездо подключения измерительного модуля к сети;
- 10 — измерительный кабель Мульти CH1 или токовая цанга 30 А;
- 11 — измерительный кабель Мульти CH1 или токовая цанга 30 А или токовая цанга 1000 А;
- 12 — стробоскоп;
- 13 — измерение давления воздуха;
- 14 — без функций (для возможного расширения функций).

* При измерении числа оборотов с помощью клеммного датчика между разъемом FSA 740 и соединительными кабелями клеммного датчика должен быть подсоединен адаптер 1 684 465 513.



При помощи измерительных кабелей Мульти CH1/CH2 возможно измерение напряжения до 200 В. Не подключать к более высокому напряжению.

5. Ввод в эксплуатацию

5.1 Монтаж

1. Удалить упаковку и транспортный крепеж всех поставляемых частей диагностического комплекса.
2. Подключить датчики к соответствующим гнездам измерительного модуля (см. рис. 4). Токовые цанги на 30 А и на 1000 А, а также кабель с адаптером (номер заказа 1 684 465 513) подключаются только в случае необходимости.
3. Установить принтер на тележку (рис.2, позиция 9).
4. Подсоединить сетевой кабель принтера и USB-кабель к соответствующим гнездам. Оба кабеля, готовые к подключению, входят в комплект диагностического комплекса.



Картриджи принтера могут быть установлены только при включенном принтере (см. инструкцию по монтажу 1 689 978 352).

5.2 Подготовка к первому пуску

Электропитание диагностического комплекса осуществляется от обычной электросети. FSA 740 в заводском исполнении настроен на напряжение 100–230 В и частоту 50/60 Гц. Обратите внимание на соответствующие наклейки на задней стенке FSA 740.

Газоанализатор BEA 050 настроен на 230 В. Настройка напряжения сетевого трансформатора может производиться исключительно уполномоченной производителем сервисной службой. В этой связи обратите внимание на предписания, содержащиеся в документах к BEA 050.



Перед пуском в эксплуатацию необходимо убедиться в том, что напряжение в сети соответствует напряжению, установленному на FSA 740. Если FSA 740 будет эксплуатироваться на открытой площадке, рекомендуется обезопасить источник тока, используя защищенный выключатель.

5.3 Выбор языка операционной системы Windows

После первого пуска выберите посредством меню язык операционной системы Windows.

Выбор других языков, помимо предусмотренных в меню, невозможен. Если в этом все-таки возникнет потребность, обратитесь к фирме — торговому партнеру Bosch.

5.4 Активация принтера

При инсталляции операционной системы Windows в качестве принтера «по умолчанию» устанавливается принтер hp 920C. Тем не менее, при использовании PDR218 в качестве принтера «по умолчанию» должен быть выбран hp deskjet 920c.

Процедура установки:

1. запустить DSA
2. выбрать меню “Конфигурация системы”
3. выбрать меню “Принтеры”
4. выбрать принтер hp deskjet 920c
5. при помощи клавиши <F12> установить принтер для системы и подтвердить при помощи клавиши <F12 >
6. при помощи клавиши ESC выйти из меню

Проверка:

1. выбрать меню “Конфигурация системы”
2. выбрать меню “Принтеры”

Принтер hp deskjet 920c должен быть выделен синим.

6. Эксплуатация

6.1 Включение/выключение FSA 740

Включение/выключение FSA 740 осуществляется с помощью центрального выключателя на задней приборной стенке (рис. 3, поз. 4).



Перед выключением закройте все использованные компьютерные программы и подготовьте операционную систему Windows к завершению работы. Перед повторным включением компьютера после его отключения необходимо подождать не менее 30 секунд.



При эксплуатации FSA 740 могут возникать проблемы, если ПК или другие компоненты (например, мышь, соединительные кабели) были поставлены не фирмой Bosch.

6.2 Выбор диагностических программ (DSA)

С помощью DSA вы можете:

- запустить приложения Bosch (в том числе и автоматически);
- произвести настройку портов;
- выбрать язык DSA и приложений Bosch;
- установить программное обеспечение;
- сохранить данные о клиентах и результаты диагностики автомобилей;
- завершить приложения Bosch.

Дополнительную информацию вы можете получить в режиме on-line непосредственно в процессе использования DSA.

6.3 Стартовое окно системного программного обеспечения FSA

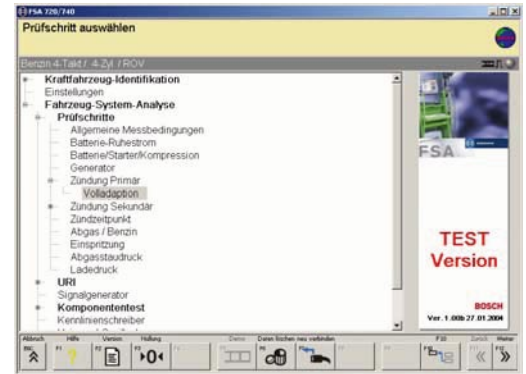


Рис. 5. Вид стартового окна на экране после включения ПК.



В случае если при работе с программным продуктом FSA одновременно выполняется несколько приложений, скорость обработки данных может снизиться.

6.4 Выбор языка при работе с FSA

В меню «Настройка» вы можете выбрать язык, с которым будете работать на FSA 740. Этот язык будет использоваться и при выполнении других приложений Bosch.

6.5 Структура окна на экране при работе с системным программным обеспечением FSA

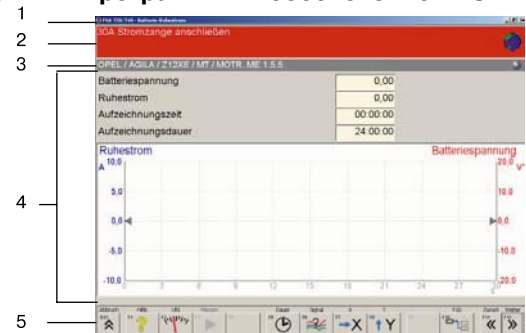


Рис. 6. Функциональная структура изображения на экране:

- 1 — заглавная строка с наименованием программы, сохраняется на всех стадиях выполнения программы. Включает в себя, в частности, наименование программы, указание на выполняемую диагностическую операцию;
- 2 — информационный блок, содержащий информацию и предписания для пользователя;
- 3 — строка состояния с информацией, касающейся автомобиля и датчиков;
- 4 — участок окна, на котором воспроизводятся данные измерений;
- 5 — клавиши с закрепленными за ними функциями (Hardkeys) и клавиши с меняющимися функциями (Softkeys).

...6. Эксплуатация

6.6 Работа с системным программным обеспечением FSA

Работа с системным программным обеспечением FSA осуществляется с помощью клавиатуры ПК, мыши с USB-разъемом или дистанционного пульта, в том числе посредством функциональных клавиш и кнопок.


Функциональные клавиши ESC и от F1 до F12 могут быть:

- клавишами Hardkeys (ESC, F1, F10, F11 и F12), т.е. клавишами с определенными функциями. На всех этапах выполнения программ функции этих клавиш остаются неизменными;
- клавишами Softkeys (от F2 до F9) выполняют меняющиеся функции в зависимости от конкретного этапа выполнения программы;

- если Hardkeys и Softkeys программы приобретают светло-серый цвет, это означает, что они на данном этапе программы не выполняют никаких функций;
- управление Hardkeys и Softkeys осуществляется с помощью мыши, клавиатуры или дистанционного управления.

Дополнительную информацию можно получить в режиме on-line в процессе работы с FSA.

Кнопки и клавиши на клавиатуре и дистанционном управлении, выполняющие определенные функции (Hardkeys)

Функции	Дистанционное управление	Клавиатура
Получение справки о конкретном этапе диагностики в режиме on-line	F1	<F1>
Окончание выполнения измерения или программы	^	<ESC>
Переход из любого приложения Bosch в режим выбора диагностических программ (DSA). DSA позволяет вызывать различные приложения Bosch, вводить данные, например о клиентах		<F10>
Возврат на один шаг назад	<<	<F11>
Переход к следующему шагу или подтверждение ввода данных	>>	<F12>
Переход к другим меню или в поля ввода данных		Клавиша табулятора
Перемещение в пределах одного меню или в поля ввода данных	↑ ⇌ ⇐ ↓	Клавиши курсора
Печатает на принтере на любом отрезке программы копию изображения на экране за исключением справки, получаемой в режиме on-line: 1. нажать правую клавишу мыши 2. выбрать «Печать»		Клавиша печати
Переход к следующему шагу или подтверждение ввода данных		Клавиша Enter

...6. Эксплуатация**6.7 Символы, обозначающие число оборотов**

При измерении числа оборотов программа FSA автоматически выберет лучший источник данных о числе оборотов.

Символ выбранного источника измерения появится на экране в строке состояния:



клемма 1 или TD/TN



триггерная цанга



клеммный датчик



остаточная пульсация аккумулятора



токовая цанга

6.8 ESI[tronic]

Актуальная версия программного обеспечения ESI[tronic] входит в комплект поставки и прилагается в виде диска DVD.



Прежде чем начать работать с программным обеспечением ESI[tronic], необходимо произвести его установку и деблокирование. Обратите внимание на прилагаемую к стартовому пакету ESI[tronic] инструкцию по установке и деблокированию программного обеспечения ESI[tronic] — Setup & Installation. Бланк заказа по факсу вы найдете в описании программ KTS 520, 550, 650 (номер заказа 1 689 979 858).

7. Специальная оснастка

Название	№ заказа
Модуль газоанализатора ВЕА 050 (для бензиновых двигателей)	1 687 001 576
Модуль дымомера RTM 430 (для дизельных двигателей)	1 687 001 577
Датчик температуры воздуха (<)	1 687 230 060
Соединительный кабель для датчика температуры воздуха	1 684 465 517
Токовая цанга 30 А	1 687 224 969
Адаптер для анализа выхлопного газа	1 683 350 094
Соединительный кабель для клеммного датчика (<) (5/5,6/7/8/9,5/10/12,7 мм)	1 684 463 348
Соединительный кабель для клеммного датчика (<) (4,5 и 6 мм)	1 684 463 430

(<) – быстроизнашивающаяся деталь

8. Запчасти и быстроизнашивающиеся детали

Название	№ Заказа
ПК	1 687 022 920
Монитор	1 687 023 351
Мышь	1 687 022 915
Измерительное устройство	1 687 022 911
Держатель	1 681 322 164
Блок питания	1 687 022 890
Сетевой кабель к блоку питания (<)	1 684 461 106
Кабель для подключения USB-устройств (<)	1 684 465 491
Измерительный кабель Мульти CH1 (<)	1 684 460 258
Измерительный кабель Мульти CH2 (<)	1 684 460 259
Датчик температуры масла для легковых автомобилей (<)	1 687 230 036
Токовая цанга 1000 А	1 687 224 968
Токовая цанга 30 А	1 687 224 969
Резиновый шланг для измерения давления воздуха (<)	1 680 712 234
Присоединительный комплект для измерения разряжения	1 687 010 145
Триггерная цанга (<)	1 687 224 957
Комплект для присоединения к вторичным цепям зажигания, 3 шт., красный, плюс (<)	1 687 224 849
Комплект для присоединения к вторичным цепям зажигания, 3 шт., черный, минус (<)	1 687 224 848
Кабель для подключения к батарее В+/В- (<)	1 684 460 195
Кабель для подключения к первичным цепям зажигания (UNI IV) (<)	1 684 462 211
Стробоскоп	1 687 022 767
Измерительный щуп черный (<)	1 684 485 034
Измерительный щуп красный (<)	1 684 485 035
Измерительные зажимы (2 шт.) черные (<)	1 684 480 022
Измерительный щуп черный (<)	1 684 485 368
Измерительный щуп красный (<)	1 684 485 369
Пульт дистанционного управления	1 687 201 985
Датчик температуры воздуха	1 687 230 060
KTS 520	0 684 400 520
PDR 218	1 684 412 218
Соединительный кабель USB (<)	1 684 465 491
Параллельный соединительный кабель (<)	1 684 465 309
Кабель с адаптером к клеммному датчику	1 684 465 513
Кабель с адаптером к клеммному датчику	1 684 463 348
Кабель с адаптером к клеммному датчику	1 684 463 430
Адаптер для анализа выхлопного газа	1 683 350 094

(<) – быстроизнашивающаяся деталь

9. Технические характеристики

9.1 Измерительные функции

9.1.1 Моторная диагностика

Измерительная функция	Диапазон измерений	Цена деления	Датчик
Число оборотов	450 — 6000 мин ⁻¹	10 мин ⁻¹	Кабель для подключения к батарее В+/В-
	100 — 12000 мин ⁻¹	10 мин ⁻¹	Триггерная цанга, датчик вторичной цепи зажигания
	250 — 7200 мин ⁻¹	10 мин ⁻¹	Соединительный кабель 1 кл., токовая цанга 30 А
	100 — 500 мин ⁻¹	10 мин ⁻¹	Клеммный датчик, токовая цанга 1000 А (ток стартера)
Температура масла	-20 — 50°C	0,1°C	Датчик температуры масла
Напряжение на аккумуляторной батарее	0 — 72,0 В	0,1 В	Кабель для подключения к батарее В+/В-
Напряжение кл. 15	0 — 72,0 В	0,1 В	Соединительный кабель кл. 15
Напряжение кл. 1	0 — 20 В	50 мВ	Соединительный кабель кл. 1
Напряжение зажигания	+/-500 В	1В	Соединительный кабель кл. 1
Напряжение горения искры	+/- 50 кВ	100 В	Датчик вторичной цепи зажигания
Длительность горения свечи	0 — 6 мс	0,01 мс	Соединительный кабель кл. 1, датчик вторичной цепи зажигания
Относительная компрессия по току стартера	0 — 200 Ампер-секунд	0,1 А	Соединительный кабель кл. 1, датчик вторичной цепи зажигания
Пульсация напряжения на генераторе	0 — 200%	0,1%	Измерительный кабель Мульти СН1
Сила тока: - на стартере, - на генераторе, - на свечах накаливания, - в первичной цепи зажигания	0 — 1000 А	0,1 А	Токовая цанга 1000 А
	0 — 30 А	0,1 А	Токовая цанга 30 А
Угол замкнутого состояния контактов	0 — 100% 0 — 360° оборота распредвала	0,1% 0,1° оборота распредвала	Соединительный кабель кл. 1
Время замкнутого состояния контактов	0 — 50 мс	0,01 мс 0,1 мс	Датчик вторичной цепи зажигания, токовая цанга 30 А
Момент зажигания, регулировка угла опережения зажигания с помощью стробоскопа	0 — 60° оборота коленчатого вала	0,1° оборота коленчатого вала	Триггерная цанга
Начало подачи топлива, впрыска, регулировка впрыска с помощью стробоскопа	0 — 60° оборота коленчатого вала	0,1° оборота коленчатого вала	Клеммный датчик
Давление (воздуха)	(-800) — 1500 гПа	1 мбар	Датчик давления воздуха
Коэффициент заполнения t/T	0 — 100%	0,1%	Измерительные кабели Мульти СН1/СН2
Время впрыска	0 — 25 мс	0,01 мс	Измерительные кабели Мульти СН1/СН2
Время накаливания	0 — 20 мс	0,01 мс	Измерительные кабели Мульти СН1/СН2

...9. Технические характеристики

9.1.2 Мультиметр

Измерительная функция	Диапазон измерений	Цена деления	Датчик
Число оборотов	Как в разделе «Моторная диагностика»		
Напряжение на аккумуляторной батарее	0 — 72 В	0,01 В	Кабель для подключения к батарее В+/В-
Напряжение кл. 15	0 — 72 В	0,1 В	Соединительный кабель 15 кл.
Напряжение переменное /постоянное	+/- 200 мВ — +/- 20 В	0,001 В	Измерительный кабель Мульти СН1
Минимальное/максимальное	+/-20 В — +/-200 В	0,01 В	
Сила тока 1000 А	+/- 1000 А	0,1 А	Токовая щанга 1000 А
Сила тока 30 А	+/- 30 А	0,01 А	Токовая щанга 30 А
Сопротивление (R-Multi 1)	0 — 1000 Ω	0,001 Ω	Измерительный кабель Мульти СН 1
	1 — 10 Ω	0,1 Ω	
	10 — 999 Ω	100 Ω	
Давление воздуха	0,2 — 2500 гПа	0,1 гПа	Датчик давления воздуха
Температура масла	-20 — 150°C	0,1°C	Датчик температуры масла
Температура воздуха	-20 — 100°C	0,1°C	Датчик температуры воздуха

9.1.3 Осциллограф

Триггерная система

- Бестриггерное прохождение при ≥ 1 с
- Автоматический (вывод кривой также без триггера)
- Автоматически поддерживаемый уровень (как автомат, триггерный порог на оси сигнала)
- Нормальный вариант (регулируемый вручную триггерный порог)
- Единичная последовательность

Триггерный фронт импульса

- Фронт импульса (положительный/отрицательный импульс)

Триггерные источники

- Двигатель (триггер на цилиндре n при помощи триггерной щанги, кл. 1, KV-датчика)
- Внешний триггер посредством кабеля кл. 1 или триггерной щанги
- Измерительный кабель Мульти СН1/СН2.

Режим регистрации полученных данных

- Максимум/минимум
- Регистрация нарушений пульсации
- Равноотстоящий съём сигнала

Режим запоминания и вывода кривой

- Регистрация отдельных точечных данных со сплошным сохранением сигналов в запоминающем устройстве при горизонтальной развертке ≥ 1 с
- Вывод кривых со сплошным сохранением сигналов при горизонтальной развертке при ≥ 1 мс
- Нормальный режим сохранения последних 50 кривых при горизонтальной развертке < 1 мс

Система измерений

- 8 автоматически выполняемых функций измерений:
 - среднее значение;
 - действующее значение;
 - минимальное значение;
 - максимальное значение;
 - пиковое значение;
 - импульс;
 - коэффициент заполнения;
 - частота.
- Возможность выбора фрагмента сигнала: вся кривая или участки кривой, ограниченные курсорами.

Изменение масштабов изображения (Zoom)

- Выбранный фрагмент кривой может быть увеличен по вертикали и горизонтали.

...9. Технические характеристики

Курсор

- Курсор с индикацией может перемещаться по:
 - x1, x2
 - дельта x
 - y1 и y2 (канал 1)
 - y1 и y2 (канал 2)

Сравнительные кривые:

- сохранение, загрузка, комментарий, оптическое наложение на актуальные кривые

Функции запоминающего устройства:

- пролистывание данных, сохраненных в запоминающем устройстве, вперед и назад
- поиск по конкретным параметрам (например, максимальные или минимальные значения, коэффициент заполнения).

9.1.4 Измерительные функции осциллографа

Измерительная функция	Диапазон измерений*	Датчик
Напряжение вторичных цепей зажигания	5 – 50 кВ	Датчик вторичной цепи зажигания
Напряжение первичных цепей зажигания	20 – 500 В	Соединительный кабель кл. 1
Напряжение	200 мВ – 200 В	Измерительный кабель Мульти СН1/СН2
Связывание контуров переменного тока	200 мВ – 5 В	Соединительный кабель В+/В-
Ток	2 А	Токовая щанга 30 А
	5 А	
	10 А	
	20 А	
	30 А	
Ток	50 А	Токовая щанга 1000 А
	100 А	
	200 А	
	1000 А	

* В зависимости от расположения нулевой отметки диапазон измерений положительный или отрицательный.

9.1.5 Функции и спецификации осциллографа

Функция	Спецификация
Связывание контуров СН1/СН2 на входе	Переменный ток/постоянный ток
Входное сопротивление СН1/СН2 (относительно массы)	1 МОм
Входное сопротивление СН1/СН2 (гальванически развязанное)	1 МОм (5 – 200 В) 10 МОм (200 мВ – 2 В)
Входное сопротивление СН2 (дифференцированное)	4 МОм
Полоса частот СН1 (гальванически развязанное)	>5 кГц = 200 мВ – 2 В >25 кГц = 5 – 200 В
Полоса частот СН1 (относительно массы)	>1 кГц = 200 мВ – 2 В >5 кГц = 5 – 200 В
Полоса частот СН2 (относительно массы)	>1 кГц = 200 мВ – 2 В >5 кГц = 5 – 200 В
Полоса частот СН2 (дифференцированное измерение)	>30 кГц
Полоса частот 1000 А токовой щанги	>1 кГц
Полоса частот 30 А токовой щанги	>50 кГц
Полоса частот датчика вторичной цепи зажигания	>1 кГц
Полоса частот соединительного кабеля кл. 1	>100 кГц (20 В) >1 МГц (50 В – 500 В)
Временной диапазон (в расчете на 500 точек развертки)	10 мкс – 100 с
Временной диапазон (в расчете на 1 точку развертки)	20 нс – 200 мс
Точность временных показателей	0,01%
Вертикальная точность	+/-2% от измеряемого значения
Прибор без датчиков	+/-0,3% от диапазона измерений (погрешность для диапазонов >1 В) или +/-5 мВ (погрешность для диапазона 200 мВ – 1 В)
Вертикальная разрешающая способность	10 бит
Объем памяти	1 млн. значений импульсного считывания или 50 кривых
Скорость развертки в расчете на канал	50 Мс/с

...9. Технические характеристики

9.2 Генератор сигналов

Функция	Спецификация
Амплитуда	10 В — 12 В (нагрузка < 10 мА) относительно массы
Формы сигналов	Постоянный, синусоидальный, пилообразный, прямоугольный
Диапазон частот	1 Гц — 1 кГц
Выходной ток	макс. 75 мА
Сопротивление	ок. 60 Ом
Симметричность	10% — 90% (пилообразный, прямоугольный)
Генерирование кривых	Частота исходящих значений — до 100000 в секунду, степень разрешения — 8 бит, возможна установка всего диапазона оси Y (в битах), одно/двухполярный режим
Устойчивость к коротким замыканиям от напряжения постоянного источника	< 50 В статическая
Устойчивость к коротким замыканиям от напряжения постоянного источника	< 500 В/мс динамическая

- Автоматически подключаемые фильтры для улучшения качества сигнала.
- Автоматическое отключение в случае короткого замыкания, распознавание напряжения, исходящего от постороннего источника при пуске генератора сигналов.

9.3 Блок питания

Функция	Спецификация
Входное напряжение	90 — 264 В, переменное напряжение
Частота	47 — 63 Гц
Выходное напряжение	15 В
Допустимая температура при эксплуатации	0 — 40°C

9.4 Электромагнитная совместимость (EMV)

Эта установка соответствует классу А по нормам EN 55022.

9.5 Уровень шума

< 70 дБ (А)

9.6 Габариты и вес

Функция	Спецификация
Размеры (ВxШxГ)	1785 x 680 x 670 мм
Вес	91 кг

10. Утилизация отходов

Просьба передавать отслужившую электронику для устранения через предусмотренную для этих целей систему возврата.

10.1 Утилизация LCD-мониторов

Утилизируйте направляемые в отходы LCD в соответствии с местными предписаниями об утилизации особых видов отходов.

10.2 Утилизация аккумуляторов

Утилизируйте направляемые в отходы аккумуляторы в соответствии с местными предписаниями об утилизации особых видов отходов.